

Peony

心地よく、美しく。

WP-6000 マッサージ浴槽ピアニ

新しいワールプールで満足感を優雅にひとりじめ。

湯の吐出量とエア混入量を自在に調節でき、適度な噴流刺激を生むピアニ。コンパクト設計、やわらかなフォーム、フラットキーボード採用でシンプル操作を実現するなど、すべてにやさしいマッサージ浴槽です。全身用ワールプールとしての治療に……また、フィットネス施設での疲労回復、心身のリラクゼーション用としても使用できます。

- 医療用具製造承認番号(02B)第0196号
- 電気用品取締法形式認可番号▽91-42117



ピアニは噴流刺激による 快適なマッサージ浴槽です。

全身に、噴流による刺激を与えて治療するマッサージ浴槽……それがピアニです。ピアニは適度な噴流によって皮膚や筋肉に心地よい刺激を与え、マッサージ効果高めると同時に、血液、リンパ液の循環を促進し新陳代謝を活発にします。バスタブ内に3ヶ所の噴流ノズルを設置しており、水圧ポンプによって浴槽内の湯を吸入し、エアを混入してバスタブに噴出させます。噴流の強弱とエア混入量も調節可能ですから、幅広い治療に対応できるのはもちろん、疲労回復、および心身のリラクゼーションにも適したマッサージ浴槽です。

やわらかなフォルムの斬新なデザイン

流れるような曲線と直線のコンビネーションが、やわらかなフォルムを描く斬新なデザインのピアニ。アームレストやヘッドレスト、槽内すべりどめが浴槽本体と一体化され、リラックスした姿勢での入浴を実現しました。また、ヘッドレスト後方に小物を置くスペースを設けた親切設計です。



強力でムラのない噴流による高いマッサージ効果

前方2個が固定式、後方1個は噴流方向を自由に換えられる可変式、計3ヶ所からの高圧水流が勢いよく身体にあたる時の圧力と気泡がはじける時の物理的作用で、より高いマッサージ効果が得られます。



シンプルな操作を実現

操作はいたってシンプル。フラットキーボードのスイッチひとつで10分間の治療プログラムがスタートします。また、エア混入量と噴流量もノブで簡単に調節できます。



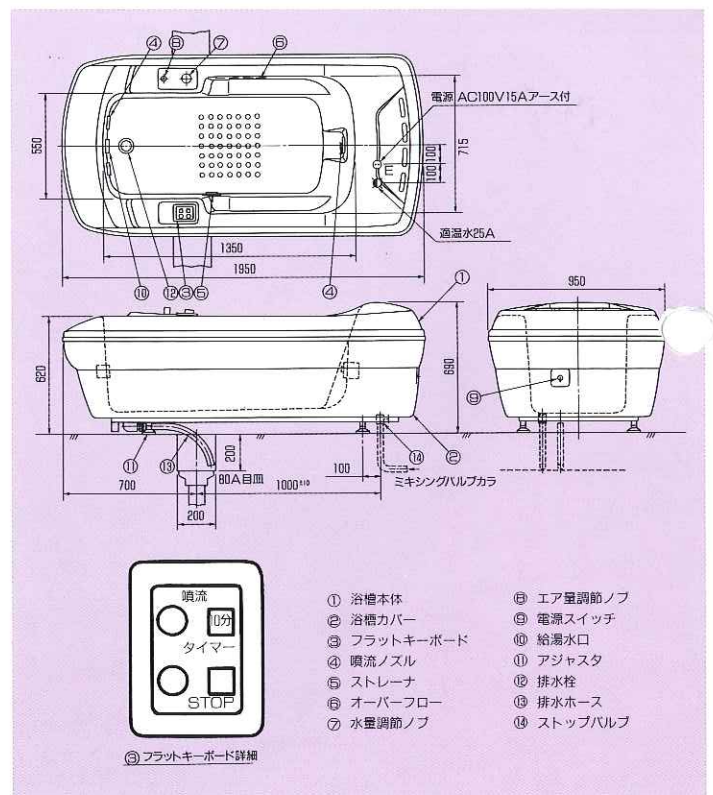
設置が簡単な 据置式マッサージ浴槽

ピアニは、大がかりな施工を必要としない据置式ですので、簡単に設置できます。



仕様

外形寸法 ● 950(W) × 1950(L) × 690(H)mm
浴槽外寸 ● 950(W) × 1950(L) × 620(H)mm
浴槽内寸 ● 550(W) × 1350(L) × 500(H)mm
容量 ● 300(水深445)ℓ
材質 ● 浴槽・カバー:FRP
フレーム:SS41+アクリル焼付塗装
重量 ● 100kg
ポンプ噴流 ● 出力:AC100V-400W
吐出量:110(50Hz)、130(60Hz)ℓ/min
消費電力 ● 0.4KVA
ノズル数 ● 前方:2個(固定式)
後方:1個(噴流方向可変式)
水量調節バルブ ● 1
エア量調節バルブ ● 1
タイマー ● 10分
排水 ● 自然排水(排水栓)
漏電しゃ断器 ● 有り
オーバーフロー ● 有り
アジャスター ● 4
その他 ● ヘッドレスト、アームレスト、スベリ止め及びヘッドレスト後部の小物置きスペースは浴槽本体と一体形壁面にサーモスタートミキシングが必要



※仕様は、予告なく変更することがありますので、ご了承下さい。

酒井医療株式会社

● 本社 〒113 東京都文京区本郷3丁目15番9号 電話(03)3811-7211(代)

| | |
|-----------------------------|--------------------------------|
| ● 札幌営業所 電話(011)521-3030(代) | ● 大阪営業所 電話(06)928-4321(代) |
| ● 盛岡出張所 電話(0196)23-6671(代) | ● 広島出張所 電話(082)295-3901(代) |
| ● 仙台営業所 電話(022)231-4481(代) | ● 高松出張所 電話(0878)51-7461(代) |
| ● 東京営業所 電話(03)3811-7141(代) | ● 福岡営業所 電話(092)473-8481(代) |
| ● 埼玉営業所 電話(0482)55-0451(代) | ● 鹿児島出張所 電話(0992)52-5251(代) |
| ● 横浜営業所 電話(045)362-4181(代) | ● フィットネス営業部 電話(03)3811-7211(代) |
| ● 千葉出張所 電話(0474)97-1910(代) | ● 白井工場 電話(0474)97-1911(代) |
| ● 名古屋営業所 電話(052)263-9887(代) | ● 長野工場 電話(0265)35-7337(代) |
| ● 金沢出張所 電話(0762)28-4420(代) | ● 白井事業所 電話(0474)91-1820(代) |

● 取扱店