

Progressive Bathing System

ALMERIA

順送式浴槽 アルメリア

PAL-550・550J・550K・550D





Progressive Bathing System

最新のデータをもとに設計された、ベーシックモデルの誕生です。



静粛な昇降とゆったりとした浴槽、FRPならではのソフトな感触。

浴槽内をごらんください。浴槽中央にある一本のシリンダーが担架台を支えています。横ブレなしの静かな安定した昇降は、この機構から生まれました。清掃が楽なことも入浴装置をお選びいただくと嬉しいなファクターです。給湯量は580ℓと少なくすみ、それでいてユッタリした入浴のできる浴槽デザイン。浴槽のふちと操作部には作業をしやすくなるため、丸味のあるテーパーをつけました。順送式入浴装置は「流れの合理性」がたいせつなポイント。アルメリアの流れは4つのモデルラインで構成され、スペースと目的に応じて自由にお選びいただけます。入浴装置の合理性を追求すれば「アルメリア」に至る——酒井医療の自信のモデル「アルメリア」をおすすめいたします。



簡易セット PAL-550J

シンプルな単体のセットです。浴室がせまかったり病棟浴室の様な広いスペースが取りにくい場合に最適な機種です。浴槽…1 ストレッチャー…1 担架…1



交互式セット PAL-550K

比較的せまい室内で入口の方向や流れに関係なく左右どちらからでも入浴が行えるセットです。浴槽…1 ストレッチャー…2 担架…2



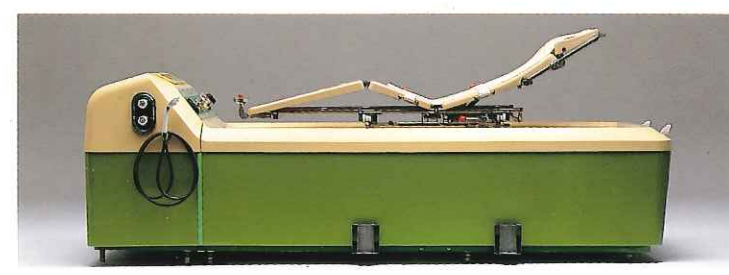
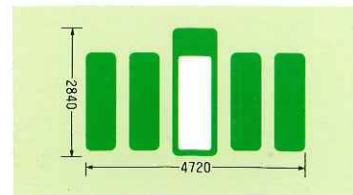
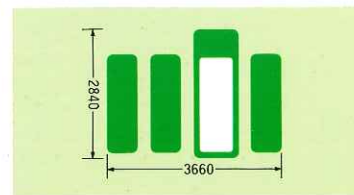
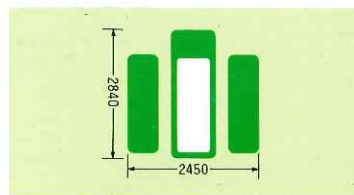
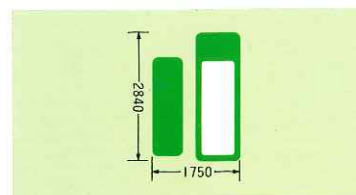
スタンダードセット PAL-550

このセットには洗浄台が備わり、洗浄・入浴拭などが全て一貫作業で行えます。より一層順送がスムーズに行なえます。浴槽…1 洗浄台…1 ストレッチャー…2 担架…2



フルセット PAL-550D

順送式の基本となるセットです。担架・ストレッチャーが多く附属しています。短時間でより多くの人の入浴が可能です。浴槽…1 洗浄台…2 ストレッチャー…4 担架…6



浴槽は大型でも縁の高さはわずか635mmで四方からのアプローチが可能です。



エレベーター方式昇降もスムーズで上昇時の縁の高さは1065mmで介助しやすい高さです。



オーバーフローと給湯口との位置が離れていますから、差し湯をしても表面の汚れだけがスムーズに流れ出し、同時に湯の環流を良くします。

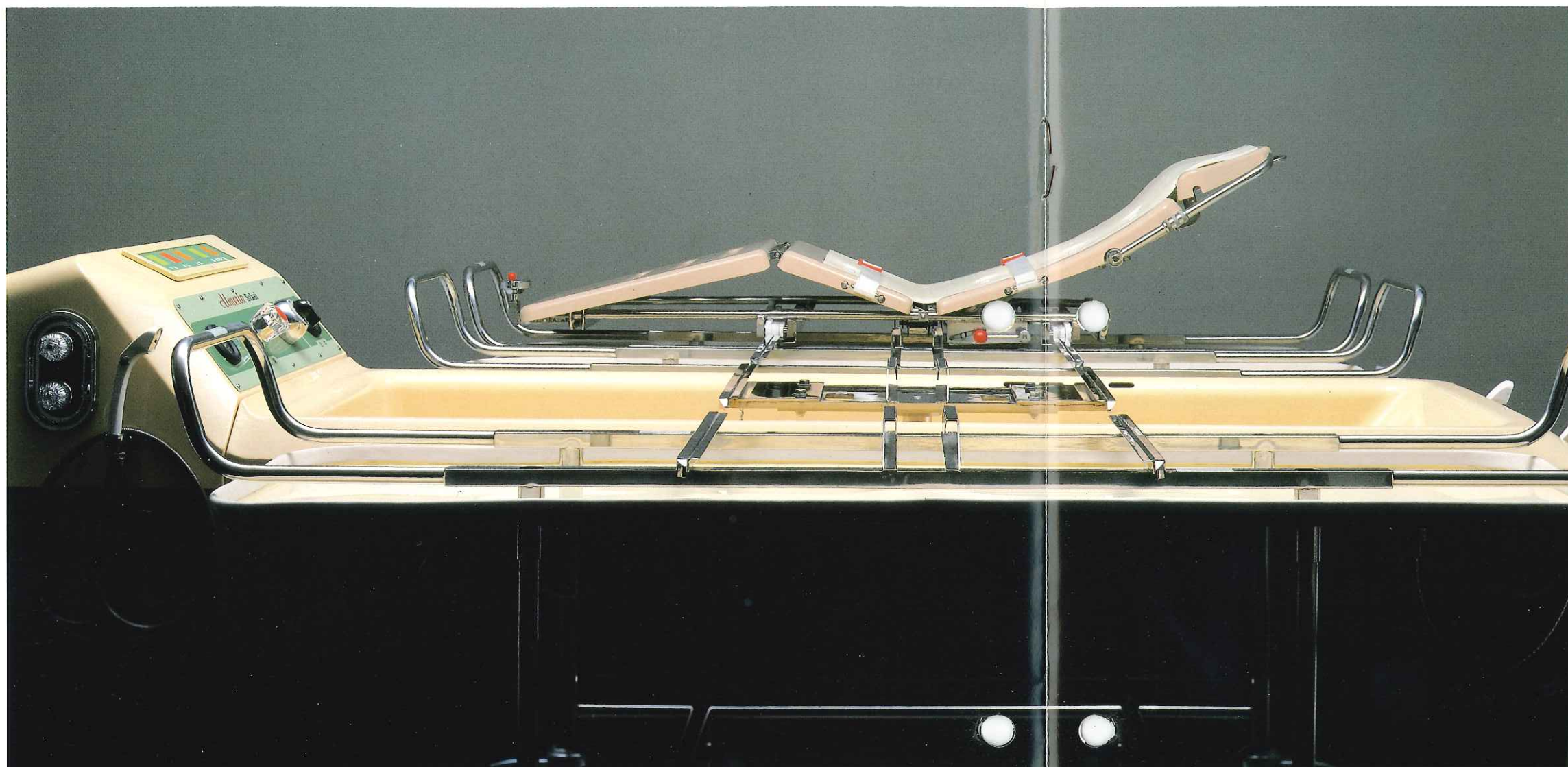


もちろんパワフルな気泡浴装置内蔵。気泡発生盤の面積を広く、噴出孔も多くしました。入浴中の気泡マッサージは健康管理に欠かせないだけに、特にパワフルに設計しました。



Progressive Bathing System

美しさがそのまま高い性能を意味します。



流れ作業効果こそ順送式の生命です。

アルメリアは浴槽本体と洗浄台・ストレッチャーおよび担架で構成されており、組合せのバリエーションは4つのモデルライン。各タイプとも共通した特長をもっています。

- 浴槽・洗浄台・担架ともフレームの他はすべて感触のすぐれたFRPを使用しました。フレーム部分はサビの出ないステンレス製です。
- 担架を移動させるレールのジョイントは、浴槽・洗浄台・ストレッチャーに備えられたガイド板やリード溝の接続で、簡単で、しかも確実です。
- 床面から担架上面までがわずか740mm。介助も作業も抜群のしやすさです。
- 担架は脚部につけられたベアリング入りローラーによって、レール上を軽々と移動。所定の位置で自動的にストッパーがロックされる仕組みです。ロック解除は左右どちらからでも可能です。



洗浄台を浴槽へ接近させたり、離したりする際にフットレバー操作によってロックの開閉を行います。



ストレッチャーを押しつけると自動的に円盤がリード溝にはまり、位置合わせが完了します。



担架を乗せたストレッチャーをまず洗浄台にジョイント。キャスターをしっかりと固定します。



ストレッチャーから洗浄台へ移された入浴者は、ここでシャワーによる洗身、洗髪をうけて入浴の準備に入ります。



担架を浴槽上に移したら、上昇ボタンを押し、浴槽を静かに上昇させます。充分な入浴や気泡マッサージののち、ふたたび浴槽を下降させます。

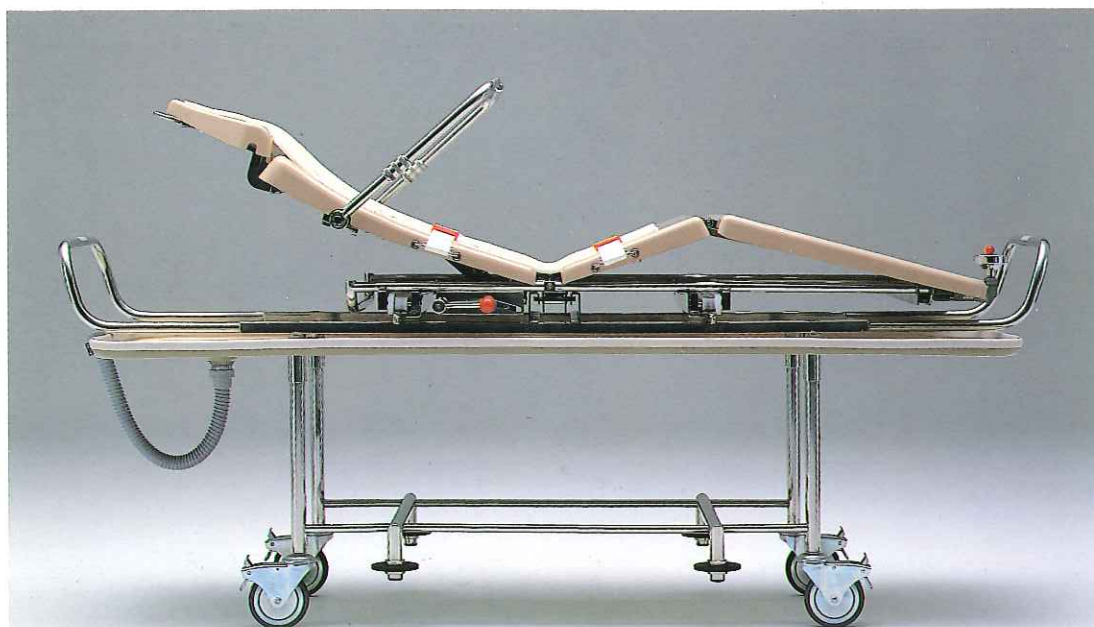


入浴が終わったら、担架をふたたびストレッチャー上に移動させ、シャワーで“上り湯”です。サッパリと清拭をして、入浴のすべてが完了します。



Progressive Bathing System

動きの滑らかさ、細部に光る設計陣の鋭い感覚。



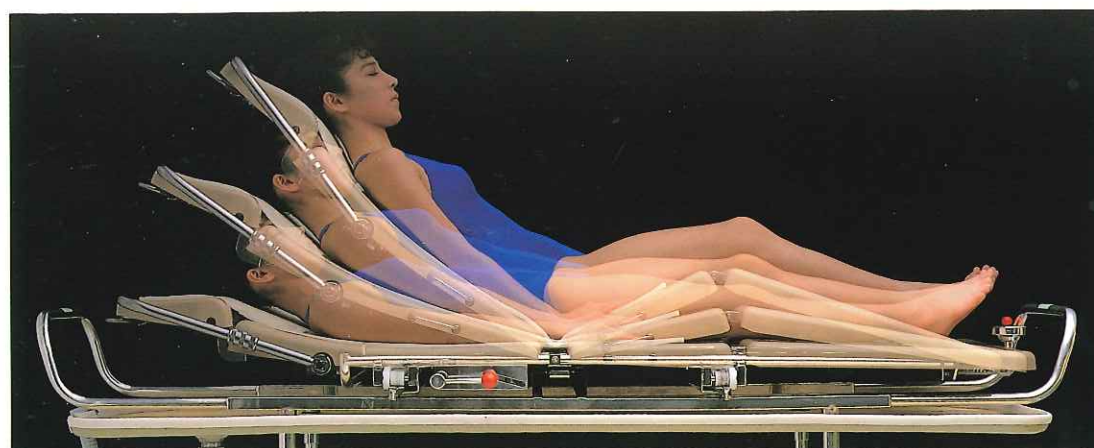
抜群の精度を誇るストレッチャー。

ステンレスのフレームとFRPを組合わせたストレッチャーは、多くのすぐれた機能をそなえています。

- 排水は丈夫なホースによって排水口に導かれ、移動時にも残留水をホース内に保ちますから床をぬらしません。
- 水受盤のコーナーはすべて丸味がつけられています。腕や体が触れても危険はありません。
- 位置合わせのガイド板を両側4箇所に備えどちらからでもジョイント可能にしました、洗浄台のないセットでは直接浴槽への接続が可能です。
- 水受盤は担架より大きく、患者の体や担架から落ちる水滴を受けて排水ホースへ導き、床や廊下をぬらさずに移動できます。

機能的でソフトな感触の担架。

- 頭部 背部 臀部 下腿部の4セクションに分け、頭部、背部は3段階、臀部・下腿部は180°~127°までの無段階で、あらゆる姿勢に対応することができます。入浴者は最適なポジションが得られます。
- 体を支える安全手摺もセットしました。不要のときは、頭側に倒して格納します。
- 浮力による滑り落ちを防止するために、膝が曲げられるように設計しました。セーフティーベルトも付属します。



洗髪をしやすくするため、頭部を-40°・0°・30°の3段階調節式にしました。これまでにない便利な機構です。



簡単なレバー操作によって、背部を0°・20°・26°の3段階に設定でき、位置を決めてからの安定感もすぐれています。



単泡スポンジ製担架マットは洗浄や乾燥または交換のできる着脱式ですから、いつも清潔なマットが使用できます。



担架を移動させるときは、担架左・右側面につけられたレバー操作でロックを解除します。



Progressive Bathing System

デッドスペースがなく、動きが楽な介助スペース。



介助を楽にする浴槽の高さと配置。

アルメリアは洗浄台と浴槽が平行に並び、デッドスペースを生じません。浴室のスペースを合理的に使用するにはサイズはもちろんのこと、移動ラインのムダを排除しなければなりません。浴槽と洗浄台が平行な関係になるアルメリアは介助者の通り抜けが可能で、行動の自由が得られます。小さな浴室で大きな能力を発揮するアルメリア。これからの入浴装置はコンパクトなボディに先進の機能を秘めたアルメリアの時代です。



浴槽と洗浄台が平行で介助スペースは480mmと広く充分な介助が可能です。



サーモスタット式ミキシングバルブの使用で常に最適な温度の湯が得られます。シャワーは浴槽本体に2箇所・浴槽側に2箇所づつ付属しています。



指先だけで軽く操作できるハンドシャワー。ホースは巻取式で本体に収納されますから、床にたれたり、足元にかむことがありません。

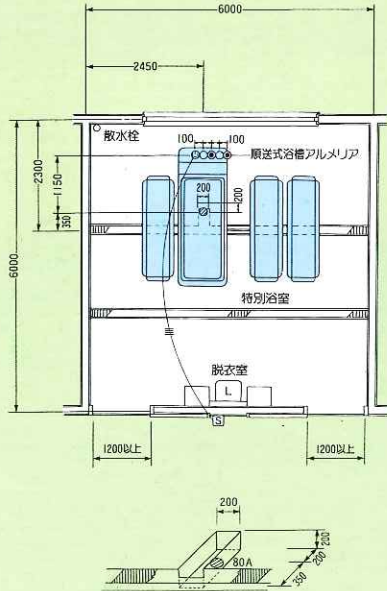
フラットキーボードの採用で、より見やすくより安全に……

スイッチ類はすべて凹凸のないフラットキーボードを採用しました。バルブ操作やミキシングの温度調節を楽にするため、手がとどきやすい角度で配置されています。感電、漏電の心配がないフラットキーボードはこれからのスイッチ類の主流です。



- 上昇スイッチ
- 停止スイッチ
- 下降スイッチ
- シャワーヘッド
- 給湯水/バルブ
- 給湯温度計
- シャワーヘッド
- ミキシングバルブ
- ミキシングバルブ
- 給湯ミキシング
- ミキシングバルブ
- 給湯ミキシング
- 浴中温度計
- シャワーミキシング

標準配置図

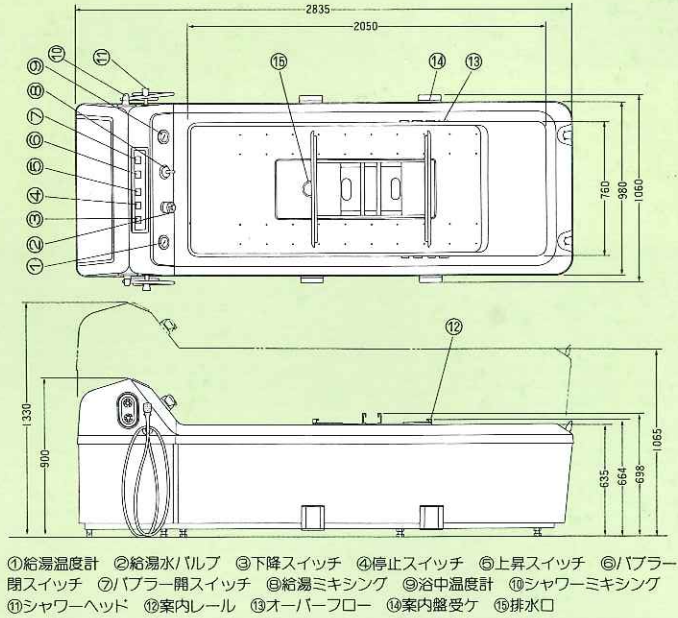


- 給湯 ○ 給水 ⊗ 排水
- ④ 電源 3相200V30Aアース付。
- ⑤ スイッチボックス 3相200V用(床上1500)。

※電源二ハ感電防止用漏電遮断器ヲ設ケル。
 ※通気・換気二ハ充分注意スル。
 ※給湯水圧ハ1.2~1.5kg/cm必要、又同圧ガ望マシイ。

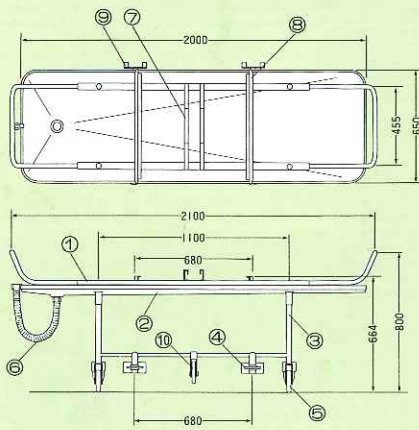
○順送式浴槽アルメリア
 給湯水 各25A床面プラグ止(±10)。
 排水 堀込内80A目皿(下凹参照)。
 電源 コンジット管50立上通線 シ管端ヨリ1500出ス。

浴槽本体



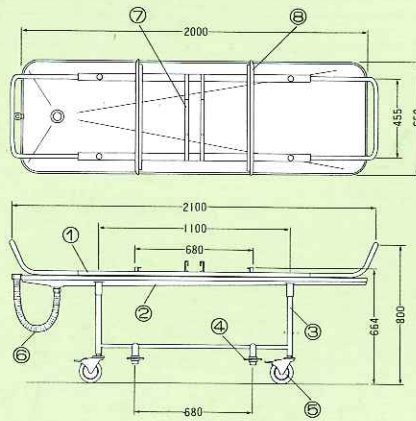
- ①給湯温度計 ②給湯水バルブ ③下降スイッチ ④停止スイッチ ⑤上昇スイッチ ⑥パプラー開スイッチ ⑦パプラー開スイッチ ⑧給湯ミキシング ⑨浴中温度計 ⑩シャワーミキシング ⑪シャワーヘッド ⑫案内レール ⑬オーバーフロー ⑭案内盛受け ⑮排水口

洗浄台



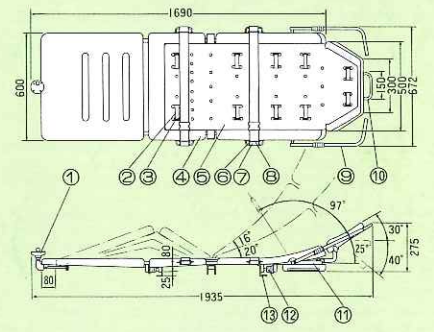
- ①上枠 ②水受板 ③脚 ④ガイド ⑤車輪 ⑥排水ホース ⑦担架ストッパー ⑧レール ⑨ガイド受け ⑩ガイド輪

ストレッチャー



- ①上枠 ②水受板 ③脚 ④ガイド ⑤キャスター ⑥排水ホース ⑦担架ストッパー部 ⑧レール

担架



- ①調整ハンドル ②マットベルト ③マットフック ④本体(FRP) ⑤マット ⑥ベルト止め ⑦バンド ⑧ベルト金具 ⑨手すり ⑩角度変更ハンドル(ヘッドレスト) ⑪フレーム ⑫ローラー ⑬ローラー受

順送式浴槽アルメリア仕様

単位：mm

名称	外形寸法	構造及材質	設備規格	付属品	備考
浴槽 ALB-550 (気泡浴装置内蔵)	(L) 2385 (W) 980 (H) 900 (上昇高) 1330	浴槽部 FRP カバー FRP フレーム スチール 駆動方式 電動油圧式	電源 3相200V30A 昇降リフト 750W ブローワ 270W 給湯 25(1) 2本 給水 25(1) 2本 排水 80(3) 堀込	給湯装置 サーモミキシングバルブ1個 ハンドシャワー 4基 サーモミキシングバルブ付 手元操作式 ホース2.5m付	内槽寸法 (L)2050 (W) 760 (D)500 浴槽容量 580ℓ 昇降ストローク 430 漏電プレーカー内蔵 重量 約590kg
洗浄台 NRW-550	(L) 2125 (W) 690 (H) 815	フレーム ステンレススチール 水受盤 FRP キャスター 前輪：固定 126φ 後輪：プレーキ付126φ		排水ホース 1本 担架ストッパー 1個	担架面高さ 740 重量 45kg
ストレッチャー ST-550	(L) 2125 (W) 660 (H) 815	フレーム ステンレススチール 水受盤 FRP キャスター 4輪プレーキ付 126φ		排水ホース 1本 担架ストッパー 1個	担架面高さ 740 重量 40kg
担架 WS-550	(L) 1935 (W) 600 (H) 275	フレーム ステンレススチール 担架 FRP マット 単泡ポリエチレン スポンジ		身体固定バンド 2本 手すり 2本 取り外し式マット 1枚	頭部 -40°0'30" 3段階調節 背部 0°20'36" 3段階調節 臀部 } 180°~127° 無段階調節 下腿部 } 重量 35kg

※仕様は、予告なく変更することがありますので、ご了承下さい。



酒井医療株式会社

- 本社 〒113 東京都文京区本郷3丁目15番9号 電話 東京(03)811-7211(代)
- 札幌営業所 電話(011)521-3030(代)
- 福岡営業所 電話(092)473-8481(代)
- 仙台営業所 電話(022)73-5761(代)
- 広島出張所 電話(082)239-3901(代)
- 名古屋営業所 電話(052)263-9867(代)
- 工場 電話(0482)55-0451(代)
- 大阪営業所 電話(06) 942-0267(代)

取扱店