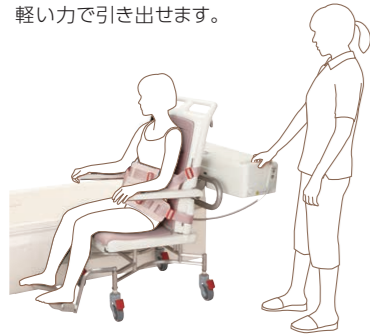


## ムダのない動作で、スムーズに動くリフト。 ひとりでもラクに操作できます。

車椅子入浴の際に使うリフトは、操作の手順や姿勢に無理やムダがないかを徹底追求。介助する方がひとりでも無理なく簡単に操作できることをめざしました。

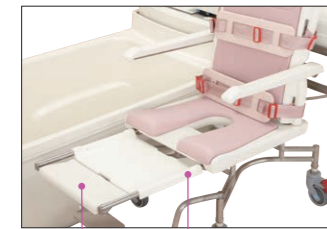
### 1 リフトを引き出す

浴槽縁に内蔵されているリフトは、軽い力で引き出せます。



### 2 レッグレストに足を乗せる

座面下から引き出した入浴用レッグレストに足を乗せることで、スライド時にご利用者の足を抱えあげる動作を解消。足が脱落しないよう、着脱式のセーフティカバーもご用意しました。



入浴用レッグレスト 着脱式セーフティカバー (特許 6139934)

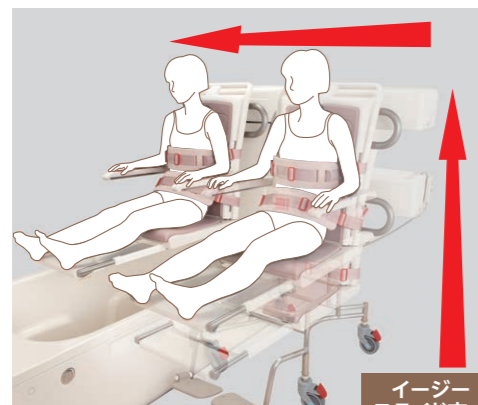


### 3 リフトをスライドさせて浴槽内へ

リフトはスライド移動で浴槽内へ進入する「イージースライド方式」を採用。最短距離で移動できるのでご利用者の不安感を軽減。また、従来のような旋回方式ではないため省スペースで設置可能です。



従来の方式



イージースライド方式 (特許 5820864)

### 4 入浴する

ご利用者の近くに寄り添って介助が行えます。



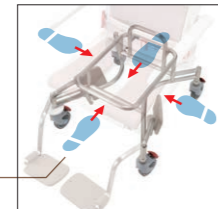
## 扱いやすい 軽量の入浴用車椅子。

質量約32kgの軽量設計を実現。狭い場所でもスムーズに操作できます。

跳ね上げ式  
フットレスト



マルチステップ  
イン構造  
(特許 5797682)

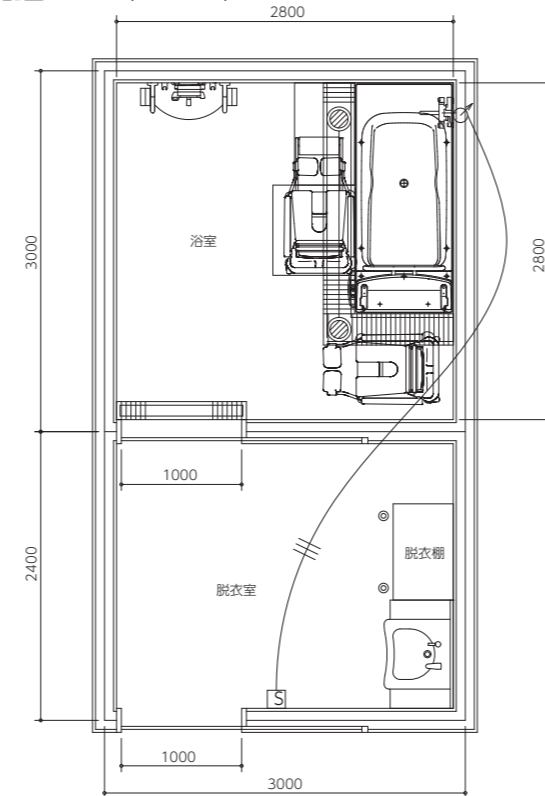


### 全方向から踏み込みやすい、 マルチステップイン構造

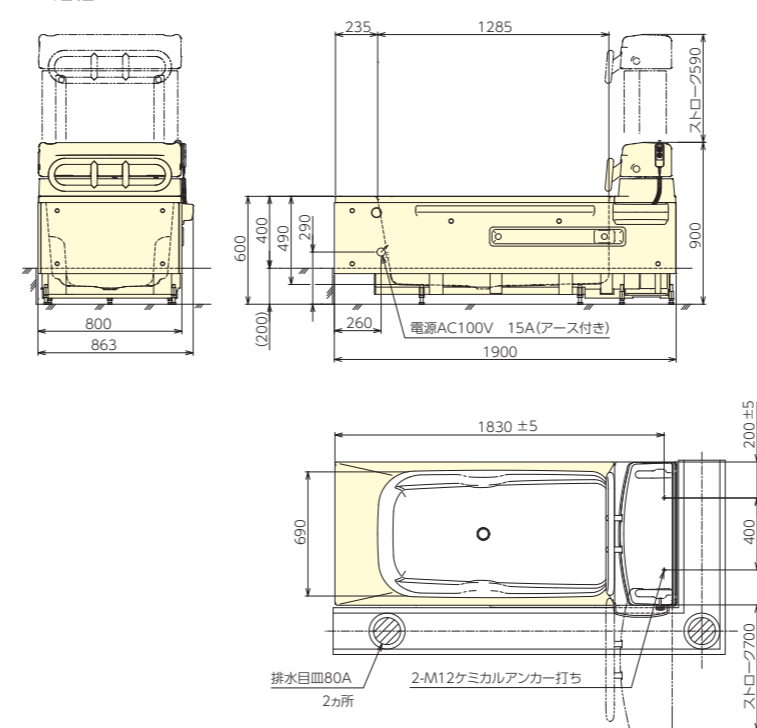
座面下のフレームをX型の形状にすることで介助する際、前後左右どこからでも足を踏み込みやすくなりました。前方から踏み込む際には、フットレストを旋回させ、前方にスペースをつくることができます。

## Homey Case リフトインバス ホームイース LIT-700R/L

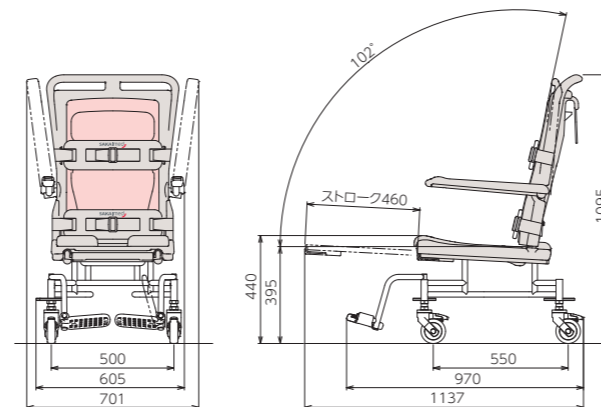
### ■配置イメージ(LIT-700L)



### ■浴槽



### ■入浴用車椅子



### 入浴用車椅子:LTC-700

型式	LTC-700
外形寸法	970×1137(L)×605~701(W)×1095(H)mm
質量	約32kg
最大使用者体重	100kg
材質	フレーム / ステンレス カバー / プラスチック (PP)、プラスチック (PVC) マット / プラスチック (PE)
付属品	セーフティカバー (レッグレスト用着脱式)

## Homey Case

リフトインバス ホームイース LIT-700R/L

小規模多機能型居宅介護事業所の  
多様な入浴ニーズにお応えします。



## 酒井医療株式会社

東京都新宿区山吹町358-6 〒162-0801  
www.sakaimed.co.jp

札幌営業所 (北海道)	Tel: 011-780-5570
盛岡営業所 (青森・秋田・岩手)	Tel: 019-656-5336
仙台営業所 (宮城・山形・福島)	Tel: 022-390-6840
新潟営業所 (新潟)	Tel: 025-278-4777
長野営業所 (山梨・長野)	Tel: 0263-40-5014
埼玉営業所 (埼玉・群馬・栃木)	Tel: 048-663-4560
千葉営業所 (千葉・茨城)	Tel: 047-497-3691
東京第1営業所 (東京23区)	Tel: 03-5227-5779
東京第2営業所 (東京都下)	Tel: 03-5227-5779
(フジオ)	Tel: 03-5227-5776
横浜営業所 (神奈川・静岡)	Tel: 045-590-5485
(愛知)	Tel: 052-263-9867
中部第1営業所 (岐阜・三重)	Tel: 052-263-9867
中部第2営業所 (石川・富山・福井)	Tel: 076-292-1161
金沢営業所 (京都・滋賀・奈良・和歌山)	Tel: 06-6386-3545
関西第1営業所 (大阪)	Tel: 06-6386-3545
神戸営業所 (兵庫)	Tel: 078-579-6236
広島営業所 (広島・岡山・山口・鳥取・島根)	Tel: 082-830-0420
高松営業所 (香川・徳島・愛媛・高知)	Tel: 087-865-0715
福岡営業所 (福岡・長崎・大分・佐賀・熊本・沖縄)	Tel: 092-588-9331
鹿児島営業所 (鹿児島・宮崎)	Tel: 099-252-5251

### 取扱店

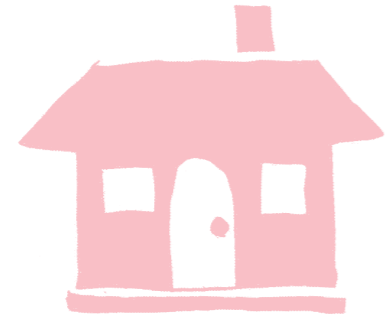


A123 2018.09

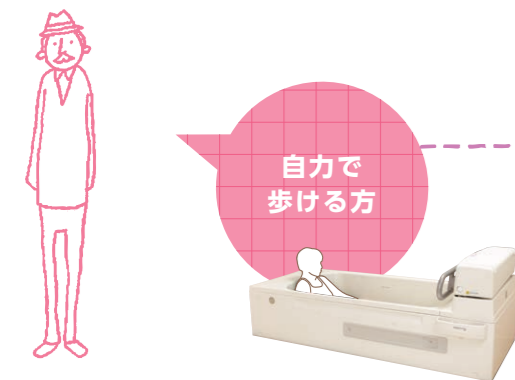
## SAKAIMED

明日に踏み出すチカラ。酒井医療

# 多様な身体状況の方に 家庭のような入浴を、 安心して提供できます。



さまざまな身体状況の方の入浴をサポートする小規模多機能型居宅介護事業所には、ご利用者はもちろん、介助の方が安心してサポートできる環境づくりが不可欠。ホームイースは、省スペースで幅広い身体状況に対応でき、介助の方がゆとりをもって入浴サービスを提供できることをめざしました。



自力で歩ける方

## 立位入浴

自力で歩けるADLレベルの高い方は、リフトを使わず直接入浴。リフト部のアームを掴んで安全に浴槽をまたぐことができ、家庭の浴槽と同じように入浴を楽しめます。



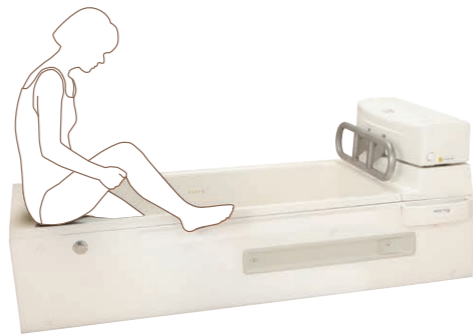
アーム高さは自由に設定可能



立位でのまたぎ動作が不安定な方

## 座位入浴

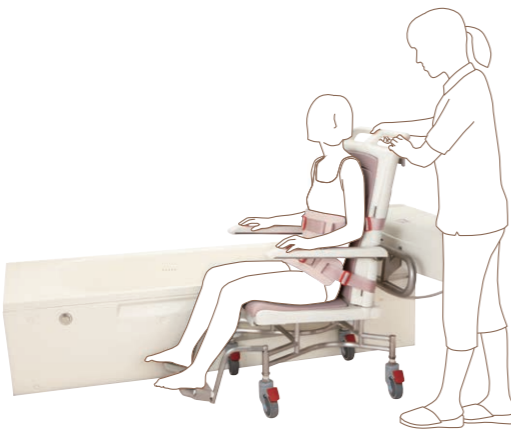
立位での片足立ち動作が不安定な方は、浴槽縁に座って入浴。リフトを使わない直接入浴なので、家庭の浴槽と同じ感覚で入浴できます。



自力で歩くのが困難な方

## 車椅子入浴

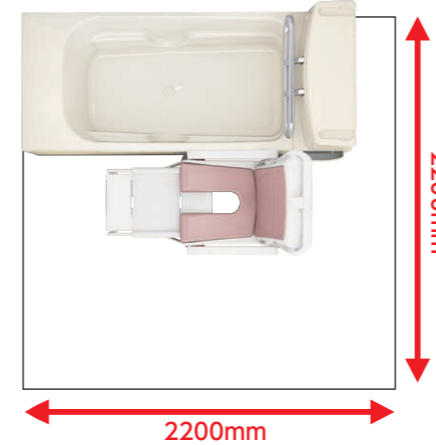
自力で歩くのが難しい方は、入浴用車椅子を使って入浴。軽力で簡単に操作できる構造なので、介助する方もひとりでラクに安心して入浴介助が行えます。



## 在来工法

省スペースに設置可能。

最小2200mm×2200mmのスペースがあれば設置することができます。



### 掘込仕様

浴槽縁が400mmと低く、またぎやすい設計。

型式	ホームイース 浴槽 LIT-700R/L
浴槽カバー 掘込仕様	LIT-71R/L
外形寸法	1900(L)×863~1500(W)×700~1290(H)mm
浴槽内寸法	1285(L)×690(W)×490(H)mm
質量	約240kg
実使用湯量	約300L(入浴者165cm、65kg)
電源	単相100V(50Hz/60Hz)15A
材質	浴槽本体 / FRP
	カバー / FRP、プラスチック(ABS)、プラスチック(PP)、プラスチック(PVC)
	フレーム / ステンレス



### 据置仕様

浴室の床掘り込み工事が必要ない据置タイプ。

型式	ホームイース 浴槽 LIT-700R/L
浴槽カバー 据置仕様	LIT-72R/L
外形寸法	1900(L)×863~1500(W)×900~1490(H)mm
浴槽内寸法	1285(L)×690(W)×490(H)mm
質量	約240kg
実使用湯量	約300L(入浴者165cm、65kg)
電源	単相100V(50Hz/60Hz)15A
材質	浴槽本体 / FRP
	カバー / FRP、プラスチック(ABS)、プラスチック(PP)、プラスチック(PVC)
	フレーム / ステンレス

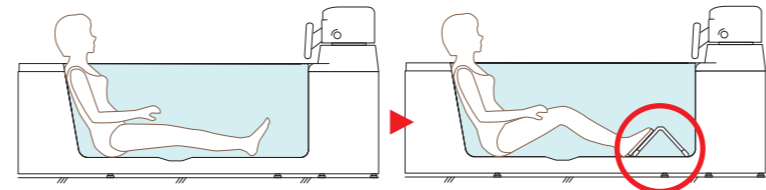


### オプション

小柄なご利用者でも安心して入浴できます。

足受けボードで身体を支えることで、小柄なご利用者の入浴姿勢を安定させることができます。

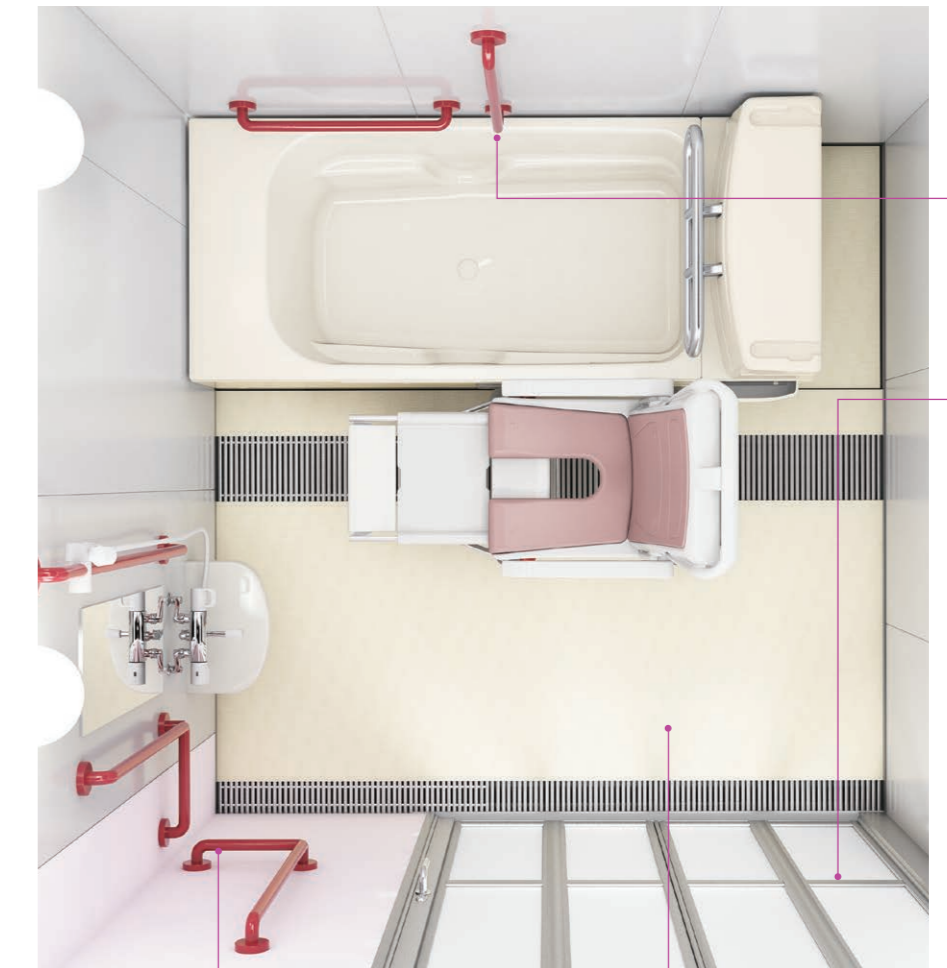
足受けボード  
BEQ-10



## ユニットバス

ホームイース専用ユニットバス [2222サイズ]

浴室全体でラクで安心な入浴介助をサポートします。



視認性に優れた手すり

白を基調とした浴室内で認識しやすいよう赤色の手すりを採用。

ワイドな開口の折りたたみドア「らくな一ざ」

1203mmのワイドな開口を実現し、入浴用車椅子での出入りや、横に寄り添っての歩行介助がストレスなく行えます。フラットなレールなのでつまずく心配もなく車椅子での出入りもスムーズです。(レール溝7.5mm)



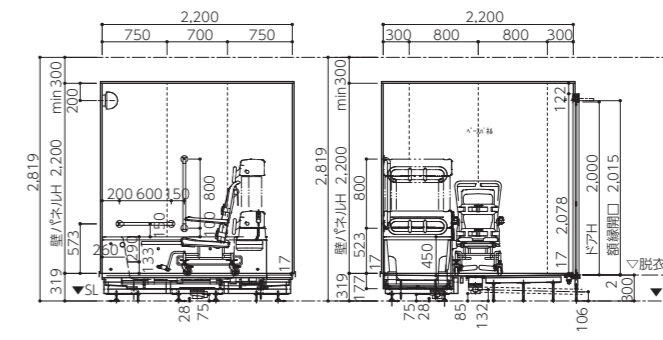
立ち上がりをサポートする「よいしょコーナー」(特許 6185264)

浴室の一角に、洗身時の立ち上がりを促すコーナーを設置。前かがみになった際に頭部があたらないように手すりを配置し、より立ち上がりやすくなっています。



すべりにくい床材「バスナアルティ」

凹凸がありクッション性のある材質で転倒のリスクを軽減します。また素足で触れてもヒヤッとしないのでヒートショックが起こりにくくなります。



洗い場排水取出し1/50 C面 排水芯106mm

